



共通仕様

Outline

1. アナログ VS出力
2. 電子シャッター
3. HD / VD外部同期入力
4. Partial Scan
5. 外部トリガー
6. 29(W) x 29(H) x 29 (D)、約45g

29mm角サイズ、45g、VGA～UXGA解像度のアナログモノクロカメラ。画像計測や顕微鏡用途等、サイズと重量を重視する、アナログシステム構成の各種機器への組込用途に最適です。

Analog interfaced, 29mm cubic in size, B/W industrial camera module utilizing CCDs with VGA, XGA, SXGA, and UXGA resolution. Partial scan function is supported by all the models.

特長 Features

VCC-G20U20A

UXGA アナログ B/W

1. 1/1.8型 CCD 200万画素プログレッシブスキャン
2. フレームレート 15fps
3. 画素周波数 36MHz

VCC-G20S20B

SXGA アナログ B/W

1. 1/2型 CCD 145万画素プログレッシブスキャン
2. フレームレート 15fps
3. 画素周波数 28.636MHz

VCC-G20X30B

XGA アナログ B/W

1. 1/3型 CCD 80万画素プログレッシブスキャン
2. フレームレート 30fps
3. 画素周波数 30MHz

VCC-G20V30B

VGA アナログ B/W

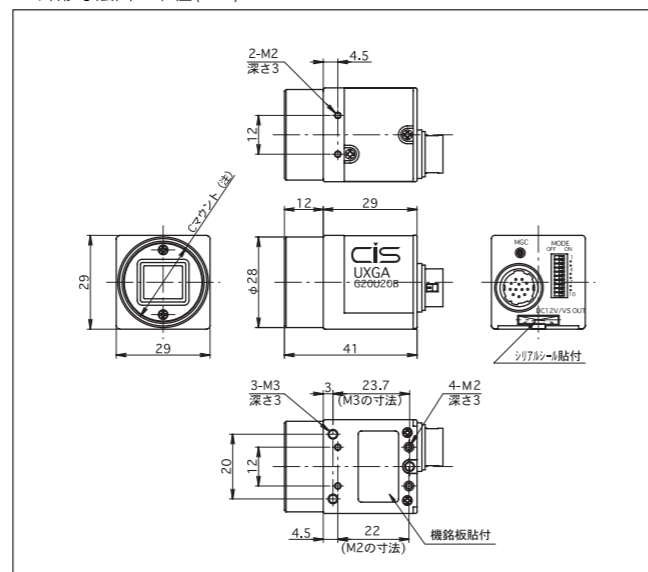
1. 1/3型 CCD 33万画素プログレッシブスキャン
2. フレームレート 60fps, 30fps
3. 2:1インターレス出力
4. 画素周波数 24.545 / 12.272MHz

VCC-G20V20B

VGA アナログ B/W

1. 1/2型 CCD 33万画素プログレッシブスキャン
2. フレームレート 60fps, 30fps
3. 2:1インターレス出力
4. 画素周波数 24.545 / 12.272MHz

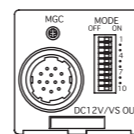
■外形寸法図 単位(mm)



仕様 / Specification

	VCC-G20U20A	VCC-G20S20B	VCC-G20X30B	VCC-G20V30B	VCC-G20V20B	Remarks
Resolution	UXGA	SXGA	XGA	VGA		
Frame Rate	15fps		30fps	30fps/60fps		
Horizontal TV lines	1200 TV lines	1024 TV lines	768 TV lines	480 TV lines		
Power Consumption	1.9W (Typ)	1.8W (Typ)	2.0W (Typ)	1.7W (Typ)		
Power Requirements	DC + 12V ± 10%					
Image Sensor	1/1.8type CCD	1/2type CCD	1/3type CCD	1/3type CCD	1/2type CCD	
Effective Pixels	1620(H) x 1220(V)	1360(H) x 1040(V)	1024(H) x 768(V)	648(H) x 494(V)		
Unit Cell Size	4.40 μm(H) x 4.40 μm(V)	4.65 μm(H) x 4.65 μm(V)	4.65 μm(H) x 4.65 μm(V)	7.40 μm(H) x 7.40 μm(V) 9.90 μm(H) x 9.90 μm(V)		
Horizontal Frequency	18.750kHz	16.000kHz	23.622kHz	15.734kHz/31.468kHz		
Pixel Clock	36 MHz	28.636 MHz	30 MHz	12.272MHz/24.545MHz		
Min. Illumination	F1.4, 1.0 lx		F1.4, 1.5 lx	F1.4, 1.0 lx (at 60fps)		With no condensation
Sensitivity	F8, 400 lx		F5.6, 400 lx	F5.6, 400 lx (at 60fps)		
Shutter Variable Range	Fixed OFF(1/15s), 1/120s~1/10,000s Pulse Width: 10 μs~250ms	Fixed OFF(1/15s), 1/100s~1/10,000s Pulse Width: 9 μs~250ms	Fixed OFF(1/30s), 1/125s~1/10,000s Pulse Width: 9 μs~250ms	at 30fps: Fixed: OFF(1/30s), 1/100s~1/10,000s at 60fps: Fixed: OFF(1/60s), 1/200s~1/20,000s Pulse Width: 9 μs~250ms		
Gamma Compensation	OFF (1.0)					ON(0.45)option
Gain Variable Range	0dB ~ +12dB					
Sync. System	Internal Sync. / External Sync. (HD/VD)					
Lens Mount	C Mount					
Signal I/F	Analog VS					
Environmental Conditions	Spec. guaranteed: 0 ~ +40 °C withRH: 20 ~ 80 % Operation guaranteed: -5 ~ +45 °C withRH: 20 ~ 80 %					With no condensation
Weight	Approx. 45g					
Dimensions	29 mm (W) x 29 mm (H) x 29 mm (D)					Without protruding portion

■ 入出力コネクタ / Connectors



12ピン丸型コネクタ HR10-10R-12PA

Pin No.	IN/OUT信号
1	GND
2	Power In DC +12V
3	GND
4	VIDEO Out
5	GND
6	HD In/Out
7	VD In/Out
8	GND
9	Partial In
10	WEN Out
11	TRG In
12	GND

*G20U20Aのみ9番ピンSCAN IN



共通仕様

Outline

1. EIA TVフォーマット、アナログ出力
2. 570 TV本
3. 2:1インターレス出力
4. リスタート、リセット機能
5. 外部トリガー、電子シャッター機能
6. 29(W) x 29(H) x 29 (D)、約45g

29mm角サイズ、45g、EIA TVフォーマット アナログ出力38万画素カメラ。画像計測や顕微鏡用途等、サイズと重量を重視する、TVフォーマット アナログシステム構成の各種機器への組込用途に最適です。

EIA TV format, 29mm cubic in size, B/W analog industrial camera module utilizing CCDs with 380K pixels resolution. Double speed (60fps) output can be selected by the rear switch. Restart/Reset function and 2:1 interlaced/non interlaced function are supported.

特長 Features

VCC-G20E20B

38万画素 EIA B/W

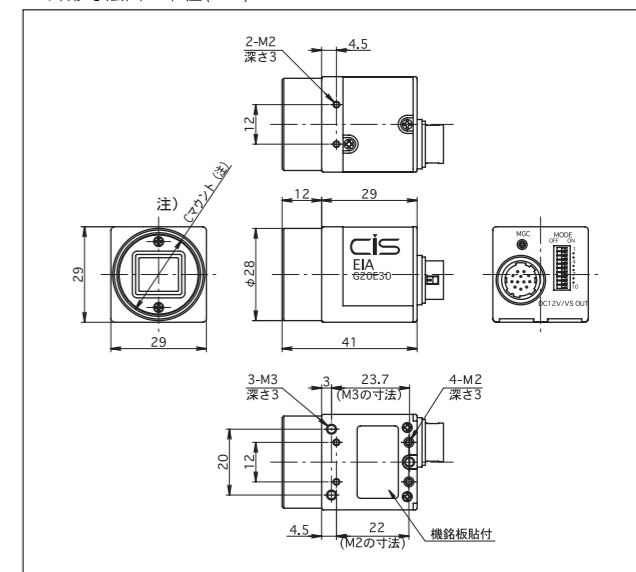
1. 1/2型 CCD 38万画素TVフォーマット
2. 画素周波数 14.318MHz(標準速)/28.636MHz(2倍速)
3. シャッター速度 OFF ~ 1/20,000s(2倍速)
4. 標準速/2倍速出力切替

VCC-G20E30B

38万画素 EIA B/W

1. 1/3型 CCD 38万画素TVフォーマット
2. 画素周波数 14.318MHz(標準速)/28.636MHz(2倍速)
3. シャッター速度 OFF ~ 1/20,000s(2倍速)
4. 標準速/2倍速出力切替

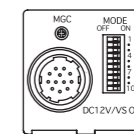
■外形寸法図 単位(mm)



仕様 / Specification

	VCC-G20E20B	VCC-G20E30B	Remarks
Resolution	380K pixels EIA		
Frame Rate	30fps / 60fps		
Horizontal TV lines	570 TV lines		
Power Consumption	1.9W (Typ)	1.5W (Typ)	
Power Requirements	DC + 12V ± 10%		
Image Sensor	1/2type CCD	1/3type CCD	
Effective Pixels	768(H) x 494(V)	635 μm(H) x 7.40 μm(V)	
Unit Cell Size	8.40 μm(H) x 9.90 μm(V)	6.35 μm(H) x 7.40 μm(V)	
Horizontal Frequency	15.734 kHz / 34.468 kHz		
Pixel Clock	14.318MHz / 28.636MHz		
Min. Illumination	at 30fps: F1.4, 1.0 lx		
Sensitivity	at 30fps: F8, 400 lx		
Shutter Variable Range	<Normal Shutter Mode> 30fps mode: (OFF) 1/30, 1/125, 1/250, 1/1000, 1/2000, 1/4000, 1/10000s 60fps mode: (OFF) 1/60, 1/250, 1/500, 1/1000, 1/2000, 1/4000, 1/8000, 1/20000s <Trigger Shutter Mode> 30fps mode: 1/100, 1/125, 1/250, 1/500, 1/1000, 1/2000, 1/4000, 1/10000s 60fps mode: 1/200, 1/250, 1/500, 1/1000, 1/2000, 1/4000, 1/8000, 1/20000s		
Gamma Compensation	OFF (1.0)		
Gain Variable Range	0dB ~ +12dB		
Sync. System	Internal Sync & HD/VD External Sync. (Auto recognition)		
Lens Mount	C Mount		
Signal I/F	EIA TV format Analog		
Environmental Conditions	Spec. guaranteed: 0 ~ +40 °C withRH: 20 ~ 80 % Operation guaranteed: -5 ~ +45 °C withRH: 20 ~ 80 %		With no condensation
Weight	Approx. 45g		
Dimensions	29 mm (W) x 29 mm (H) x 29 mm (D)		Without protruding portion

■ 入出力コネクタ / Connectors



12ピン丸型コネクタ HR10-10R-12PA

Pin No.	IN/OUT信号
1	GND
2	Power In DC +12V
3	GND
4	VIDEO Out
5	GND
6	HD In/Out
7	VD In/Out
8	GND
9	N/A
10	WEN Out
11	TRG In
12	GND

背面スイッチ設定 ●は出荷時設定

Pin No.	OFF ON	NAME	IN/OUT信号
1	●	E1	電子シャッター値
2	●	E0	
3	●	E0	
4	●	FLD/FRM	逐積モード切替
5	●	MODE 2	
6	●	MODE 1	動作モード
7	●	MODE 0	
8	●	75 ohm	HD/VD impedance
9	●	N/A	
10	●	Speed	14.318MHz/28.636MHz
10	●	IN/OUT	HD/VD入出力切替

Software Libraries

HD Camera

Optical Camera

Camera Link Camera

Gig-E Camera

Ethernet Camera

Analog Camera

Accessories

Software Libraries

HD Camera

Optical Camera

Camera Link Camera

Gig-E Camera

Ethernet Camera

Analog Camera

Accessories